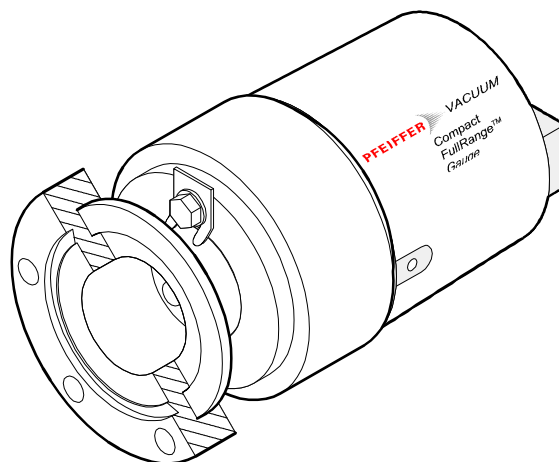


## Compact FullRange™ Gauge PKR 251



Ergänzungen zu BG 805 155 BD  
Addenda to BG 805 155 BE  
Additions au BG 805 155 BE

BG 805 160 BN (0102)

### Gültigkeit

Dieses Dokument ist gültig für Produkte mit der Artikelnummer

PTR26003

basierend auf dem Produkt mit der Artikelnummer PTR26001 (DN 40 ISO-KF).

Sie finden die Artikelnummer auf dem Typenschild.

Technische Änderungen ohne vorherige Anzeige sind vorbehalten.

### Validity

*This document applies to products with part number*

PTR26003

*based on the product with part number PTR26001 (DN 40 ISO-KF).*

*The part number can be taken from the nameplate.*

*We reserve the right to make technical changes without notice.*

### Validité

Ce document est valable pour les produits avec le numéro de référence

PTR26003

basé sur le produit avec le numéro de référence PTR26001 (DN 40 ISO-KF).

Le numéro de référence figure sur la plaque signalétique.

Nous nous réservons le droit d'apporter des modifications techniques sans avis préalable.



#### Vorsicht



Die nachfolgenden Änderungen gegenüber der Betriebsanleitung BG 805 155 BD beachten.



#### Caution



Please note the following differences from the Operating manual BG 805 155 BE.



#### Attention



Prenez en considération les différences suivantes par rapport au Operating manual BG 805 155 BE.

## 2 Technische Daten

### Ergänzung zu PTR26001:

Werkstoffe gegen Vakuum  
 Filterscheibe Edelstahl (1.4404)

### 5.3.1 Messröhre zerlegen

#### Punkt e) ersetzt durch:

- e) Den Sicherungsring (5) und die Filterscheibe (5a) sowie den Poleinsatz (6) aus der Messkammer entfernen.

### 5.3.2 Messröhre reinigen

#### Ergänzung:

**Vorsicht**

Bei jeder Reinigung die Filterscheibe auswechseln.

## 2 Technical data

### Addenda to PTR26001:

Materials exposed to vacuum  
 Filter disk stainless steel (1.4404)

### 5.3.1 Disassembling the gauge

#### Point e) replaced by:

- e) Remove the circlip (5) and the filter disk (5a) as well as the polarity insert (6) from the measuring chamber.

### 5.3.2 Cleaning the gauge

#### Addenda:

**Caution**

Always replace the filter disk when cleaning the gauge.

## 2 Caractéristiques techniques

### Additions concernant PTR26001:

Matériaux contre vide  
 Filtre acier inoxydable (1.4404)

### 5.3.1 Démontér la jauge

#### Point e) remplacé par:

- e) Enlever la bague de retenue (5) et le filtre (5a) ainsi que la pièce polaire (6) de la chambre de mesure.

### 5.3.2 Nettoyage de la jauge

#### Addition:

**Attention**

Remplacez le filtre chaque fois que vous nettoyez la jauge.

### 5.3.3 Messröhre zusammenbauen

#### Punkt h) ersetzt durch:

- h) Die Filterscheibe (5a) und den Sicherungsring (5) satt an den Poleinsatz setzen.

## 9 Ersatzteile

#### Ergänzung:

Pos.	Beschreibung	Bestellnummer
5a	Filterscheiben (10 Stück)	BN846250-T

### 5.3.3 Reassembling the gauge

#### Point h) replaced by:

- h) Place the filter disk (5a) and the circlip (5) snugly fitting on the polarity insert.

## 9 Spare parts

#### Addenda:

Pos.	Description	Ordering number
5a	Filter disks (10 pieces)	BN846250-T

### 5.3.3 Monter la jauge

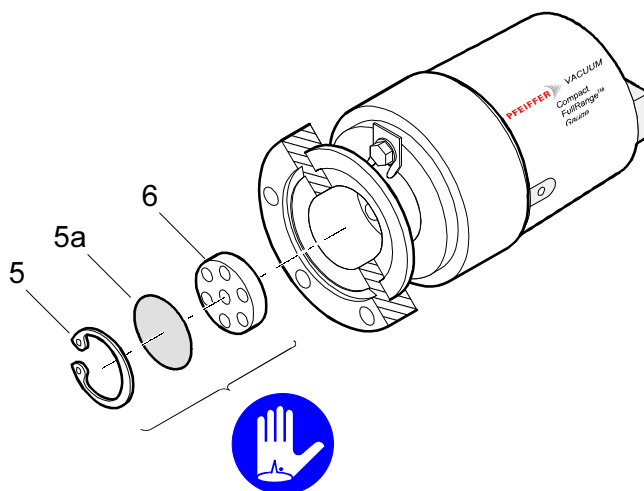
#### Point h) remplacé par:

- h) Poser le filtre (5a) et la bague de retenue (5) serrés contre la pièce polaire.

## 9 Pièces de rechange

#### Addition:

Pos.	Description	Numéro de référence
5a	Filtres (10 pièces)	BN846250-T



Pfeiffer Vacuum GmbH  
 Emmeliusstrasse 33  
 D-35614 Asslar  
 Deutschland  
 Tel +49 (0) 6441 802-0  
 Fax +49 (0) 6441 802-202  
 info@pfeiffer-vacuum.de

